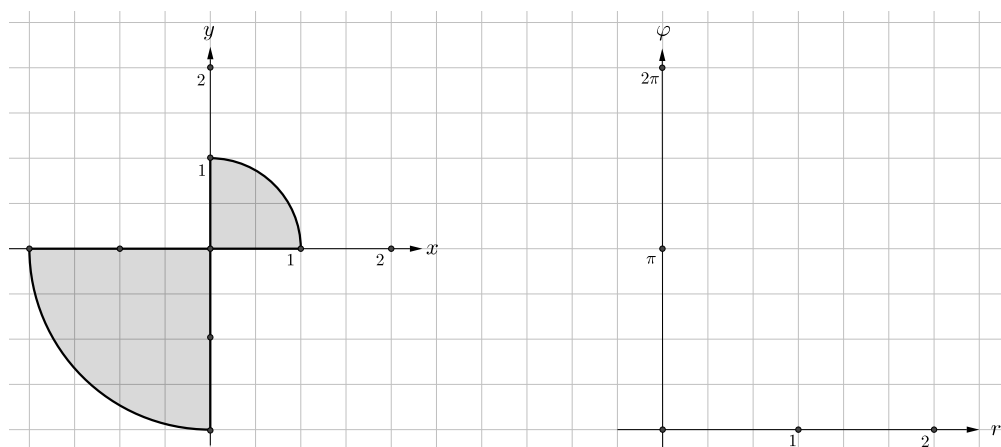
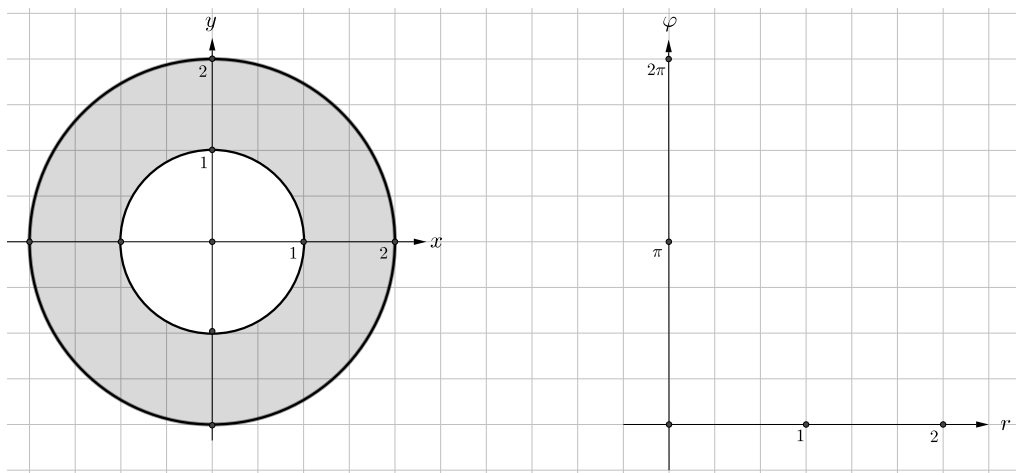


Übung 4

Alle Optimierungsaufgaben sind mit der *Lagrange-Methode* zu lösen.

- S1) Ein Unternehmen möchte 50 Einheiten eines Produkts so billig wie möglich herstellen. Unter Verwendung von K Einheiten *Kapital* und L Einheiten *Arbeit* können $\sqrt{K} + L$ Einheiten hergestellt werden. Die *Kosten* für Kapital und Arbeit seien 1 bzw. 20. Bestimmen Sie die optimalen Werte für K und L .
- S2) Eine Person habe die Nutzenfunktion $u(x; y) = 100xy + x + 2y$. Der Preis des ersten Gutes betrage 2€, der des zweiten Gutes 4€. Die Person erhält 1000€, die alle für beide Güter auszugeben sind. Lösen Sie das Nutzenmaximierungsproblem.
- S3) Übertragen Sie die abgebildeten Punkt Mengen vom kartesischen xy -Koordinatensystem in das polare $r\varphi$ -Koordinatensystem.



- S4) Skizzieren Sie die Kurve $r(\varphi) = \sqrt{3 \cos(\varphi)}$ mit $\varphi \in [0; \frac{\pi}{2}]$ und berechnen Sie die eingeschlossene Fläche mit der x -Achse.

S5) Berechnen Sie die Dreifachintegrale

$$a) \int_{x=0}^2 \int_{y=-1}^2 \int_{z=0}^{\pi} x^2 y \sin(yz) dz dy dx$$

$$b) \int_{x=0}^{\frac{\pi}{2}} \int_{y=0}^1 \int_{z=y}^{y^2} yz \cos(x) dz dy dx$$

R1) Bestimmen Sie die Parameter $a > 0$ und $b > 0$ der Funktionen $y_1 = e^{ax}$ und $y_2 = e^{-bx}$ so, dass sich die beiden Kurven *orthogonal* schneiden und dabei mit der x -Achse einen möglichst kleinen Flächeninhalt einschließen.

